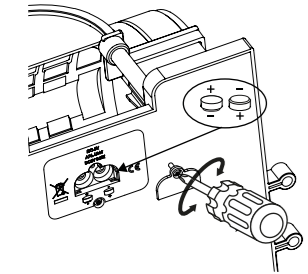
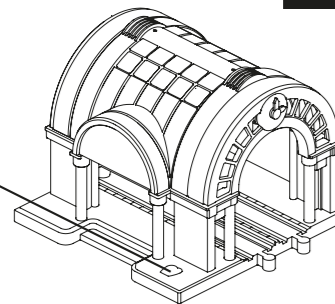


BRIO®

EN

Battery-operated features:
When the character enters the red platform in front of the Ticketbooth, the machine sounds for approximately 5 seconds.



Replacing batteries:
The sound effects for this toy are powered by 2 x 1,5V (LR44) button cell batteries. Use a screwdriver to open the battery cover (see illustration). Install the batteries as shown (+/-). Close the battery cover and tighten the screw.

Warning:

- Dispose of used batteries immediately.
- Keep new and used batteries away from children.
- If you think batteries might have been swallowed or placed inside any part of the body, seek immediate medical attention.

Important:

- Only adults should install and replace batteries.
- Different types of batteries or new and used batteries are not to be mixed.
- Only recommended batteries of the same or equivalent type as recommended (1,5V) are to be used.
- Batteries are to be inserted with the correct polarity.
- Exhausted batteries are to be removed from the toy.
- The supply terminals are not to be short-circuited.
- Always remove batteries if the toy is not to be used for some time.
- Protect the toy from water or dampness.
- Do not attempt to recharge non-rechargeable batteries.
- Rechargeable batteries are to be removed from the toy before being charged.
- Rechargeable batteries are only to be charged under adult supervision.
- Used batteries and electrical components must be disposed of at an approved collection point.
- Electrical components or batteries must not be thrown with household waste.

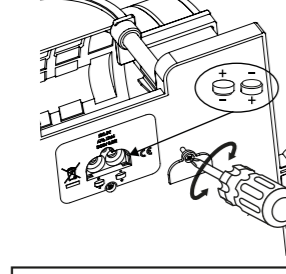
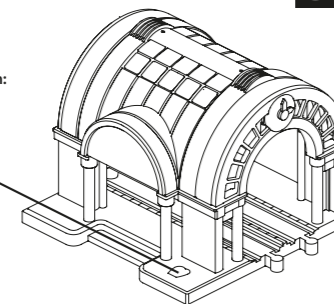
Please retain for future reference!

BRIO AB, Box 305, SE-201 23 Malmö, Sweden. Tel: +46 40 619 40 00.
© 2017 BRIO AB/3649-896 E

BRIO®

DE

Batteriebetriebene Spielfunktionen:
Wenn die Figur auf die rote Plattform vor dem Fahrkartenschalter tritt, ertönt die Maschine für etwa 5 Sekunden.



Austauschen der Batterien:
Die Tonfunktion dieses Spielzeugs wird von 2 x 1,5V (LR44)-Knopf-/Batterien angetrieben. Das Batteriefach mit einem Schraubenzieher öffnen (siehe Abbildung). Die Batterien so einlegen, wie das Bild zeigt (+/-). Das Batteriefach schließen und die Schraube anziehen.

Achtung!

- Entsorge verbrauchte Batterien sofort.
- Halte neue und gebrauchte Batterien von Kindern fern.
- Wenn du glaubst, dass Batterien verschluckt oder in einen Körperteil eingeführt wurden, suche sofort einen Arzt auf.

Wichtig:

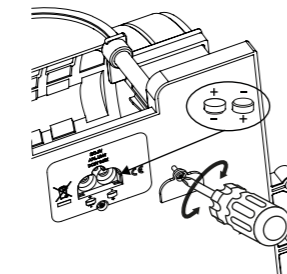
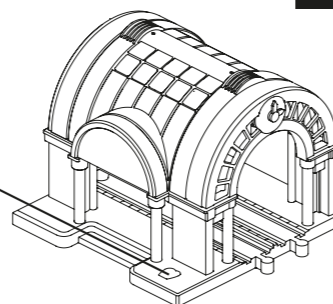
- Die Batterien sollten nur von Erwachsenen eingesetzt und ausgewechselt werden.
- Unterschiedliche Batterietypen oder neue und bereits benutzte Batterien sollten nicht zusammen verwendet werden.
- Nur empfohlene Batterien desselben Typs oder einen gleichwertigen Typ wie empfohlen (1,5V) verwenden.
- Batterien den Polaritätsangaben im Batteriefach entsprechend einlegen.
- Verbrauchte Batterien aus dem Spielzeug entfernen.
- Die Versorgungsklemmen dürfen nicht kurzgeschlossen werden.
- Die Batterien grundsätzlich entfernen, wenn das Spielzeug längere Zeit nicht benutzt wird.
- Das Spielzeug vor Wasser und Feuchtigkeit schützen.
- Nicht versuchen nicht wiederaufladbare Batterien aufzuladen.
- Aufladbare Batterien vor dem Aufladen aus dem Spielzeug entfernen.
- Aufladbare Batterien nur unter Aufsicht eines Erwachsenen aufladen.
- Verbrauchte Batterien und elektrische Bauteile müssen an einer geeigneten Sammelstelle entsorgt werden.
- Elektrische Bauteile oder Batterien dürfen nicht zusammen mit Haushaltsabfällen entsorgt werden.

Bitte für späteres Nachschlagen aufbewahren.

BRIO®

FR

Fonctions à piles du jouet :
Lorsque le personnage monte sur la plateforme rouge devant la billetterie, l'appareil émet un son pendant 5 secondes environ.



Remplacement des piles :
Les effets son fonctionnement grâce à 2 piles boutons 1,5 V (LR44). Utilisez un tournevis pour ouvrir le couvercle du boîtier à piles (voir illustration). Placez les piles selon l'illustration (+/-). Fermez le couvercle et serrez la vis.

Attention:

- Mettre immédiatement au rebut les piles ou accumulateurs usagés.
- Tenir les piles ou accumulateurs neufs et usagés hors de la portée des enfants.
- Si des piles ou accumulateurs ont pu être ingérés ou placés à l'intérieur d'une partie quelconque du corps, contactez immédiatement un centre anti-poison.

Important :

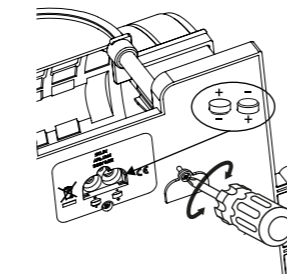
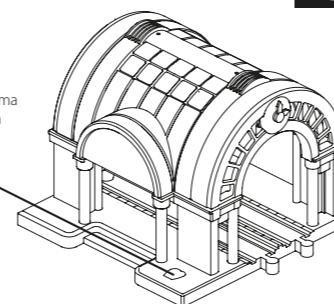
- L'installation et le remplacement des piles doivent uniquement être effectués par des adultes.
- N'associez pas différents types de piles ou des piles nouvelles avec des piles usagées.
- Utilisez seulement les piles recommandées ou de type équivalent (1,5 V).
- Insérez les piles dans le bon sens de leur polarité.
- Retirez les piles usagées du jouet.
- Les terminaux d'alimentation ne doivent pas être court-circuités.
- Retirez toujours les piles si le jouet n'est pas utilisé pendant une longue période.
- Protégez le jouet de l'eau et de l'humidité.
- N'essayez pas de recharger des piles non rechargeables.
- Les piles rechargeables doivent être retirées du jouet avant d'être chargées.
- Les piles rechargeables doivent uniquement être rechargées avec l'aide d'un adulte.
- Les piles usagées et les composants électriques doivent être éliminés dans un lieu de collecte de déchets adéquat.
- Les composants électriques ou les piles ne doivent pas être éliminés avec des déchets ménagers.

Veuillez conserver cette notice pour pouvoir la consulter ultérieurement.

BRIO®

ES

Funciones a pilas del juguete:
Cuando el personaje entra en la plataforma roja frente a la taquilla, la máquina suena durante unos 5 segundos.



Cambio de las pilas:
El efecto sonoro de este juguete funcionan con 2 pilas de botón 1,5V (LR44). Abrir la tapa del compartimento de pilas con un destornillador (ver la figura). Colocar las pilas como en la figura (+/-). Poner la tapa y apretar el tornillo.

Advertencia!

- Desecha las pilas usadas de inmediato.
- Mantén las pilas nuevas y usadas fuera del alcance de los niños.
- Si crees que alguien ha ingerido o introducido alguna pila en alguna parte del cuerpo, busca atención médica en seguida.

Importante:

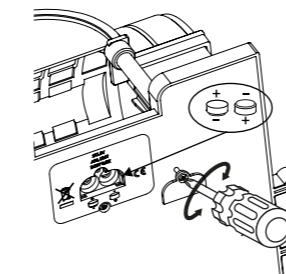
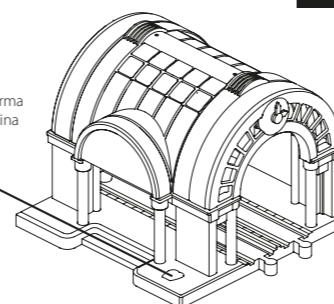
- La instalación y el reemplazo de las pilas será realizado únicamente por adultos.
- No se mezclarán diferentes tipos de pilas, ni pilas nuevas con usadas.
- Se utilizarán únicamente pilas del mismo tipo o equivalente al recomendado (1,5 V).
- Las pilas se colocarán con la polaridad correcta.
- Las pilas agotadas se retirarán del juguete.
- Los terminales de suministro no se cortocircuitarán.
- Siempre se retirarán las pilas si el juguete no se utiliza durante un período de tiempo.
- Proteja el juguete de agua o humedad.
- No tente recargar pilas no recargables.
- As pilas recargáveis devem ser retiradas do brinquedo antes de serem carregadas.
- As pilas recarregáveis só podem ser carregadas com a supervisão de adultos.
- Las pilas usadas e os componentes eléctricos devem ser descartados num ponto de recolha aprovado.
- Las pilas usadas y los componentes eléctricos se desearán en un punto de recogida aprobado.
- Los componentes eléctricos o las pilas no se desearán junto con la basura doméstica.

Por favor, guarde este documento para consultas futuras.

BRIO®

PT

Funções a pilhas do brinquedo:
Quando o personagem entra na plataforma vermelha em frente à bilheteira, a máquina soa durante cerca de 5 segundos.



Para mudar as pilhas:
Os efeitos sonoros deste brinquedo funcionam com duas pilhas 1,5V (LR44) do tipo botão. Use uma chave de fendas para abrir a tampa do compartimento da pilhas (veja a ilustração). Instale as pilhas conforme mostrado na figura (+/-). Feche a tampa e aperte o parafuso.

Aviso!

- Elimine imediatamente pilhas usadas.
- Mantenha as pilhas novas e usadas afastadas das crianças.
- Se suspeitar que as pilhas podem ter sido engolidas ou colocadas no interior de qualquer parte do corpo, procure imediatamente assistência médica.

Importante:

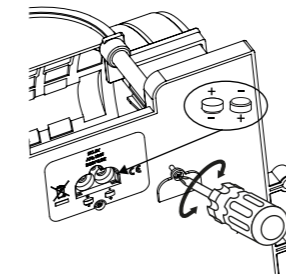
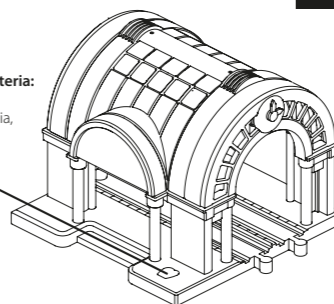
- As pilhas só podem ser colocadas ou substituídas por adultos.
- Não podem ser misturados vários tipos de pilhas ou pilhas novas e usadas.
- Só podem ser usadas pilhas recomendadas do mesmo tipo ou de um tipo equivalente (1,5 V).
- As pilhas devem ser inseridas com a polaridade certa.
- As pilhas gastas devem ser removidas do brinquedo.
- Os terminais de alimentação não podem ser curto-circuitados.
- Retire sempre as pilhas se o brinquedo não for usado durante algum tempo.
- Proteja o brinquedo de água ou humidade.
- Não tente recarregar pilhas não recarregáveis.
- As pilhas recarregáveis devem ser retiradas do brinquedo antes de serem carregadas.
- As pilhas recarregáveis só podem ser carregadas com a supervisão de adultos.
- Las pilhas usadas e os componentes eléctricos devem ser descartados num ponto de recolha aprovado.
- Os componentes eléctricos ou as pilhas não devem ser descartados juntamente com o lixo doméstico.

Guarde para consulta futura!

BRIO®

IT

Funzioni del giocattolo attivate a batteria:
Quando un personaggio arriva sulla piattaforma rossa di fronte alla biglietteria, l'apparecchio emette un suono per circa 5 secondi.



Sostituzione delle batterie:
L'effetto sonoro di questo giocattolo sono azionati da 2 batterie a bottone 1,5V (LR44). Aprire il vano batterie con un cacciavite (vedere figura). Installare le batterie rispettando la polarità indicata in figura (+/-). Chiudere il vano e serrare la vite.

Avvertimento!

- Smaltire immediatamente le batterie usate.
- Tenere le batterie nuove e usate lontano dai bambini.
- Se si pensa che le batterie siano state inghiottite o inserite in una qualsiasi parte del corpo, consultare immediatamente un medico.

Importante:

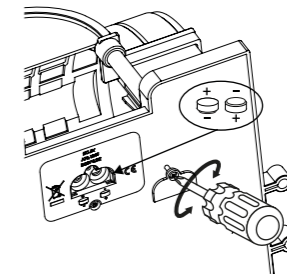
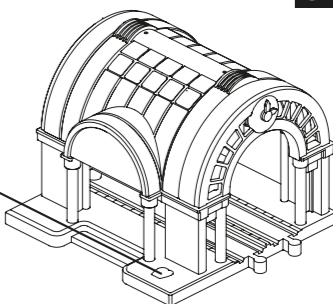
- Il montaggio e la sostituzione delle batterie va effettuato da un adulto.
- Non mischiare tipi diversi di batterie, o batterie nuove e usate.
- Usare solamente le batterie raccomandate, di tipo uguale o equivalente a quello indicato (1,5 V).
- Inserire le batterie secondo la polarità indicata.
- Rimuovere le batterie scariche dal giocattolo.
- Non mettere in corto circuito i terminali.
- Rimuovere sempre le batterie se il giocattolo non viene usato per qualche tempo.
- Proteggere il giocattolo da acqua o umidità.
- Non tentare di ricaricare le batterie se non sono di tipo ricaricabile.
- Rimuovere le batterie ricaricabili dal giocattolo prima di ricaricarle.
- Le batterie ricaricabili vanno ricaricate sotto la supervisione di un adulto.
- Le batterie e i componenti elettrici usati vanno gettati negli appositi punti di raccolta.
- I componenti elettrici e le batterie non vanno gettati nei normali rifiuti urbani.

Conservare per riferimento futuro.

BRIO®

SK

Funkcie na batériu:
Keď postavička vyjde na červenú plošinu pred búdkou na predaj lístkov, zaznie stroj na približne 5 sekúnd.



Výmena batérií:
Zvukové efekty pre túto hračku sú napájané 2 x 1,5 V (LR44) gombíkovými batériami. Použite skrutkovač na otvorenie krytu batérie (pozri ilustráciu). Nainštalujte batérie tak, ako je znázornené (+/-). Zatvorte kryt batérie a priťahnite skrutku.

Pozor!

- Použitá batérie ihneď zlikvidujte.
- Nové a použité batérie uchovávajte mimo dosahu detí.
- Ak si myslíte, že mohlo dôjsť k prehltnutiu batérií alebo sa mohli ínak dostať dovnútra tela, okamžite vyhľadajte lekársku pomoc.

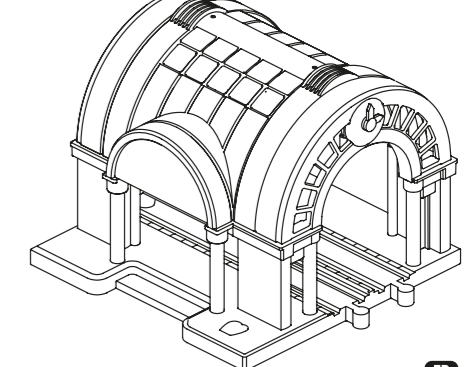
Dôležité:

- Batérie by mali inštalovať a vymieňať iba dospelé osoby.
- Rozličné typy batérií alebo nové a použité batérie sa nesmú používať spolu.
- Smú sa používať iba odporúčané batérie rovnakého alebo ekvivalentného typu, tak ako je odporúčané (1,5 V).
- Batérie treba vložiť so správnou polaritou.
- Výbité batérie treba z hračky vybrať.
- Napájacie terminály sa nesmú skratovať.
- Ak sa hračka po dlhšiu dobu nemá používať, batérie vždy vyberte.
- Chráňte hračku pred vodou alebo vlhkosťou.
- Nepokúšajte sa nabíjať nenabíjateľné batérie.
- Nabíjateľné batérie sa musia nabíjať iba pod dohľadom dospelých osôb.
- Nabíjateľné batérie sa musia nabíjať iba pod dohľadom dospelých osôb.
- Použitá batérie a elektrické komponenty sa musia zlikvidovať na schválenom zbernom mieste.
- Elektrické komponenty alebo batérie sa nesmú vyhadzovať v domovom odpade.

Prosím, odložte si na účely použitia v budúcnosti!

BRIO®

Central Train Station



FR
NOTICE



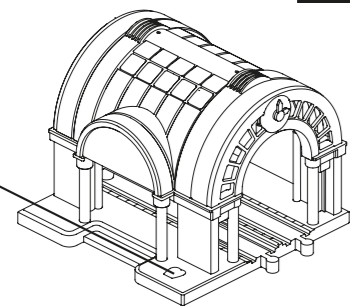
This device complies with Part 15 of the FCC Rules. Operation is subject to the following two conditions:
(1) this device may not cause harmful interference, and
(2) this device must accept any interference received, including interference that may cause undesired operation. Changes or modifications not expressly approved by the party responsible for compliance could void the user's authority to operate the equipment.

BRIO AB, Box 305, SE-201 23 Malmö, Sweden. Tel: +46 40 619 40 00.
© 2017 BRIO AB/3649-896 E



Leksakens batteridrivna funktioner:

När karaktären placeras på den röda plattformen framför biljettautomaten hörs ett maskinellt ljud i ca 5 sekunder.



Vid byte av batterier:
Ljudeffekten i denna leksak drivs av 2 x 1,5V (LR44) knappbatterier. Använd en skruvmejsel för att öppna batteriluckan (se illustration). Installera batterierna enligt bilden (+/-). Stäng luckan och dra åt skruven.



Varning!

- Kassera använda batterier omedelbart.
- Håll nya och begagnade batterier borta från barn.
- Om du tror att batterier kan ha sväljts eller placerats i någon del av kroppen, uppsök läkare omedelbart.

Viktigt!

- Endast vuxna bör installera och byta batterier.
- Blanda aldrig olika batterityper. Blanda inte heller nya batterier med gamla.
- Endast rekommenderade batterier av samma eller likvärdig batterityp (1,5V) får användas.
- Installera batterierna med korrekt polaritet.
- När batterierna är förbrukade, ska de genast tas ur produkten.
- Tag alltid ur batterierna om produkten inte används under en längre tid.
- Undvik att utsätta leksaken för fukt eller väta.
- Försök aldrig ladda batterier som inte är avsedda för detta.
- Laddningsbara batterier ska placeras i produkten före laddning.
- Laddningsbara batterier bör hanteras under en vuxens övervakning.
- Polerna får inte kortslutas.
- Förbrukade batterier och kasserade el- och elektronikprodukter ska lämnas på godkänt insamlingsställe. Dessa produkter får inte lagras som hushållsavfall.

Spåra denna information!

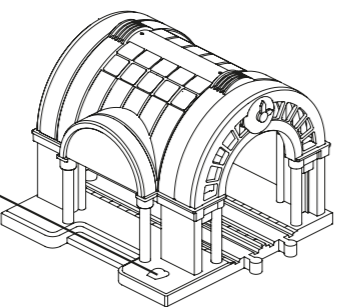
BRIO AB, Box 305, SE-201 23 Malmö, Sweden. Tel: +46 40 619 40 00.

© 2017 BRIO AB/3649-896 E

Gem denne vejledning!

Legetøjets batteridrevne funktioner:

Når figuren træder op på den røde platform foran billetkontoret, udsendes en lyd i 5 sekunder.



Ved skift af batterier:
Lydeffekten i dette legetøj drives af 2 x 1,5V (LR44) knapbatterier. Anvend skruetrækker til at åbne batteridækslet (se illustration). Installer batterierne som vist på billedet (+/-). Luk dækslet, og skru skrue i.



Advarsel!

- Bortskaf brugte batterier med det samme.
- Nye og brugte batterier skal opbevares utilgængeligt for børn.
- Hvis du tror, at et batteri er blevet slugt eller er indført i en kropsdel, skal du søge lægehjælp med det samme.

Vigtigt!

- Batterier bør kun sættes og udskiftes af voksne.
- Bland aldrig forskellige batterityper. Bland heller ikke nye og gamle batterier.
- Der må kun anvendes anbefalede batterier af samme eller likverdig batteritype (1,5V).
- Isæt batterierne med korrekt polaritet.
- Når batterierne er forbrugede, skal de straks tages ud af produktet.
- Tag altid batterierne ud, hvis produktet ikke er i brug i længere tid.
- Undgå at udsætte legetøjet for fugt eller væske.
- Forsøg aldrig at genoplade batterier, som ikke er beregnet til det.
- Genopladelige batterier skal tages ud af produktet før opladning.
- Genopladelige batterier bør håndteres under opsyn af en voksen.
- Polerne må ikke kortsluttes.
- Brugte batterier og kasserede el- og elektronikprodukter skal afleveres på godkendt indsamlingssted. Disse produkter må ikke smides ud sammen med husholdningsaffald.

Ta vare på denne informasjonen!

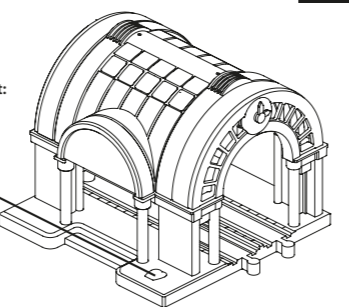
BRIO AB, Box 305, SE-201 23 Malmö, Sweden. Tel: +46 40 619 40 00.

© 2017 BRIO AB/3649-896 E

Ta vare på denne informasjonen!

Batteridrevne funksjoner for leketøyet:

Når personene kommer inn på den røde plattformen foran Billettkontoret gir maskinen fra seg lyd i ca. 5 sek.



Ved byte av batterier:
Lydeffektene i dette leketøyet drives av 2 x 1,5V (LR44) knappbatterier. Bruk en skrutrekker for å åpne batteridekselet (se illustrasjonen). Sett i batteriene ifølge illustrasjonen (+/-). Lukk batteridekselet og trekk til skruen.



Advarsel!

- Kast brukte batterier umiddelbart.
- Oppbevar nye og brukte batterier utilgjengelig for barn.
- Hvis du tror at batterier kan ha blitt svelget eller plassert i et hulrom i kroppen, må du øyeblikkelig oppsøke lege.

Viktig!

- Kun voksne bør sette inn og bytte batterier.
- Man må aldri blande ulike batterityper. Bland heller ikke nye batterier med gamle.
- Det må kun benyttes anbefalte batterier av samme eller likverdig batteritype (1,5 V).
- Sett batteriene inn med polene rett vei.
- Så snart batteriene er oppbrukt, må de tas ut av produktet.
- Ta alltid ut batteriene hvis produktet ikke skal brukes over lengre perioder.
- Utsett ikke leken for fuktighet eller vann.
- Ikke prøv å lade batterier som ikke er oppladbare.
- Oppladbare batterier må tas ut av produktet før lading.
- Oppladbare batterier bør håndteres under tilsyn av en voksen.
- Polene må ikke kortsluttes.
- Brukte batterier og kasserte produkter eller elektronikprodukter skal leveres på et godkjent innsamlingssted. Disse produktene må ikke kastes i husholdningsavfall.

Säästä nämä tiedot!

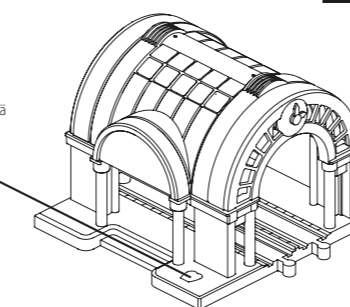
BRIO AB, Box 305, SE-201 23 Malmö, Sweden. Tel: +46 40 619 40 00.

© 2017 BRIO AB/3649-896 E

Säästä nämä tiedot!

Lelun paristokäyttöiset toiminnot:

Kun hahmo menee lippukojun edessä olevalle punaiselle asemalaiturille, kone ääntää noin 5 sekunnin ajan.



Paristojen vaihto:
Tämän lelun äänitehoste toimii kahdella 1,5V LR44- nappiparistolla. Avaa paristokotelo ruuvitaltalla (ks. kuva). Asenna paristot kuvan mukaisesti (+/-). Sulje luukku ja kiristä ruuvi.



Varoitus!

- Hävitä käytetyt paristot välittömästi.
- Pidä uudet ja käytetyt paristot lasten ulottumattomissa.
- Ota välittömästi yhteyttä lääkäriin, jos epäilet, että paristo on nieltä tai asetettu jonkin kehonosan sisälle.

Tärkeää!

- Ainoastaan aikuiset saavat asentaa tai vaihtaa paristoja.
- Älä koskaan käytä sekaisin erilaisia paristotyyppöjä. Älä koskaan käytä sekaisin uusia ja vanhoja paristoja.
- Käytä vain ohjeiden mukaisia paristoja (1,5V) - joko samoja tai vastaavan tyyppisiä.
- Aseta paristojen navat oikein päin.
- Kun paristot ovat tyhjentyneet, niitä ei saa jättää paristokoteloon.
- Poista paristot paristokotelosta, kun tuote on käytettävää pidemmän aikaa.
- Vältä altistamista lelua kosteudelle tai vedelle.
- Älä koskaan yritä ladata paristoja, joita ei ole tarkoitettu ladattaviksi.
- Ladattavat paristot on poistettava paristokotelosta ennen latausta.
- Ladattavia paristoja saa käsitellä vain aikuisen valvonnassa.
- Napoja ei saa oikosulkea.
- Käytetyt paristot ja käytössä poistetut sähkö- ja elektroniikkalaitteet on toimitettava kierrätykseen. Niitä ei saa hävittää talousjätteinä.

Bewaar dit document goed om het ook later te kunnen raadplegen.

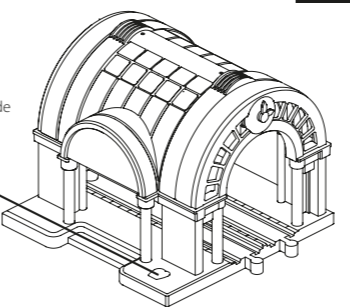
BRIO AB, Box 305, SE-201 23 Malmö, Sweden. Tel: +46 40 619 40 00.

© 2017 BRIO AB/3649-896 E

Bewaar dit document goed om het ook later te kunnen raadplegen.

Speelfuncties op batterijen:

Wanneer het teken in de rode zone vóór de kaartjesverkoop komt, is het apparaat ongeveer 5 seconden te horen.



Batterijen vervangen:
Het geluidseffect in dit speelgoed wordt aangedreven door 2 x 1,5V (LR44)- knooppcelbatterijen. Gebruik een schroevendraaier om het batterij-compartiment te openen (zie afbeelding). Plaats de batterijen volgens de afbeelding (+/-). Sluit het compartiment en draai de schroef vast.



Waarschuwing!

- Gooi gebruikte batterijen onmiddellijk weg.
- Houd nieuwe en gebruikte batterijen uit de buurt van kinderen.
- Als u denkt dat batterijen mogelijk zijn ingeslikt of in eender welk deel van het lichaam zijn geplaast, roep dan onmiddellijk medische hulp in.

Belangrijk!

- Alleen een volwassene mag de batterijen plaatsen en vervangen.
- Het is niet toegestaan om verschillende types batterijen of nieuwe en oude batterijen samen met elkaar te gebruiken.
- Alleen de aanbevolen batterijen of een soortgelijk type (1,5 V) mogen worden gebruikt.
- De batterijen moeten met de juiste polariteit worden geplaast.
- Verwijder lege batterijen uit het speelgoed.
- De voedingpunten mogen niet worden kortgesloten.
- Neem de batterijen uit het speelgoed als dit langere tijd niet meer gebruikt wordt.
- Bescherm het speelgoed tegen water en vocht.
- Probeer niet batterijen op te laden die niet oplaadbaar zijn.
- Opladbare batterijen moeten vóór het opladen uit het speelgoed genomen worden.
- Opladbare batterijen mogen enkel worden opgeladen onder toezicht van een volwassene.
- Gebruikte batterijen en elektrische componenten moeten afgegeven worden bij een officieel inzamelpunt.
- Elektrische componenten of batterijen mogen niet worden meegegeven met het huishoudelijk afval.

Säästä nämä tiedot!

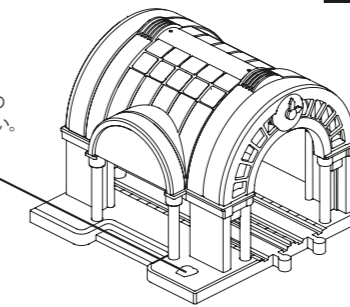
BRIO AB, Box 305, SE-201 23 Malmö, Sweden. Tel: +46 40 619 40 00.

© 2017 BRIO AB/3649-896 E

Säästä nämä tiedot!

操作方法

人形をプラットフォームの券売機の前の赤い部分に置き押ししてください。約5秒音が鳴ります。



電池の交換方法
ボタン電池LR44を2個ご用意ください。ドライバーを使って図のように電池ボックスのカバーをはずします。新しい電池を＋（プラス）マイナス）、正しく交換してください。カバーを元に戻し、ネジを締めてください。



警告:

- 使用済みの電池は直ちに地域のルールに従って処分してください。
- すべての電池類はお子様の手の届かないところに保管してください。
- 万が一飲み込んだり、身体へ影響を及ぼす可能性がある場合は、すぐに医師に相談してください。

ご注意:

- 電池の交換は必ず大人が行ってください。
- 違うタイプや古い電池と新しい電池を一緒に使用しないでください。
- 推奨されたあるいは同等の電池のみ使用してください。
- 電池は＋（プラス）マイナス）を正しくセットしてください。
- 消耗した電池はすぐに本体から取り出してください。
- 電池と本体の接続部をショートさせないでください。
- ご使用にならない時は電池をはずしてください。
- 湿気や水を避けてください。
- 充電式の電池は使用しないでください。
- 使用済みの電池や電気部品は地域のルールに従って処分してください。

Tyto informace si uschovejte pro budoucí využití!

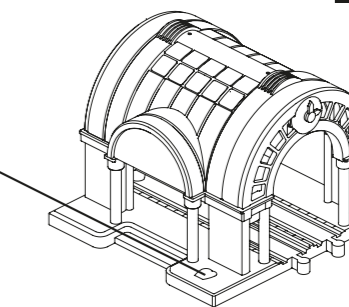
BRIO AB, Box 305, SE-201 23 Malmö, Sweden. Tel: +46 40 619 40 00.

© 2017 BRIO AB/3649-896 E

Tyto informace si uschovejte pro budoucí využití!

Bateriemi ovládané funkce:

Vstoupí-li postavka na červenou plošinu před pokladnu, hračka bude zhruba 5 sekund vydávat zvukové signály.



Výměna baterií:
Zvukové efekty hračky zajišťují dvě 1,5V knoflíkové baterie (LR44). Šroubovákem otevřete krytku baterií (viz obrázek). Vložte baterie podle vyznačené polarity (+/-). Zavřete krytku baterií a dotáhněte šroub.



Varování!

- Použité baterie ihned zlikvidujte.
- Nové a použité baterie uchovávejte mimo dosah dětí.
- Pokud se domníváte, že baterie osoba spolklá nebo vložila do jakékoli části těla, okamžitě vyhledejte lékařskou pomoc.

Důležité upozornění:

- Instalaci a výměnu baterií mohou provádět pouze dospělí osoby.
- Nekombinujte různé typy baterií ani nové a použité baterie.
- Použijte je třeba pouze baterie stejného typu nebo typu odpovídajícího doporučení (1,5 V).
- Baterie je nutné vložit se správnou polaritou.
- Vybité baterie musí být z hračky vyjmuty.
- Napájecí vývody nesmí být zkratovány.
- Nebudete-li hračku delší dobu používat, vždy vyjměte baterie.
- Chraňte hračku před vodou a vlhkostí.
- Nepokoušejte se nabíjet nenabíjecí baterie.
- Dobíjecí baterie musí být z hračky před nabíjením vyjmuty.
- Nabíjecí baterie lze nabíjet pouze pod dohledem dospělé osoby.
- Vybité baterie a elektrické součásti je nutné likvidovat na schváleném sběrném místě.
- Elektrické součásti či baterie se nesmí likvidovat spolu s domovním odpadem.

Zachowac do wykorzystania w przyszłości!

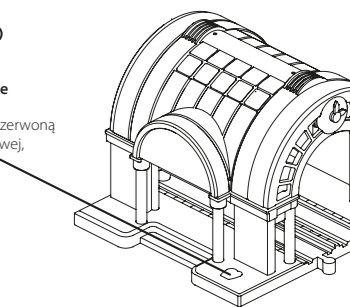
BRIO AB, Box 305, SE-201 23 Malmö, Sweden. Tel: +46 40 619 40 00.

© 2017 BRIO AB/3649-896 E

Zachowac do wykorzystania w przyszłości!

Funkcje zabawy obsługiwane przy użyciu baterii:

Gdy jakaś postać wchodzi na czerwoną platformę z przodu kasy biletowej, urządzenie wydaje dźwięk przez około 5 sekund.



Wymiana baterii:
Efekty dźwiękowe zabawki zasilają 2 baterie guzikowe 1,5 V (LR44) (dołączone do zestawu). Pokrywkę baterii otwórz śrubokrętem (patrz ilustracja). Włóż baterie w pokazany sposób (+/-). Zamknij pokrywkę baterii i dokręć śrubkę.



Ostrzeżenie!

- Natychmiast wyrzucić zużyte baterie.
- Nowe i stare baterie należy trzymać z dala od dzieci.
- Jeśli istnieje podejrzenie, że baterie mogły zostać połknięte lub umieszczone w jakiegokolwiek części ciała, natychmiast zasięgnąć porady lekarza.

Ważne:

- Montażu i wymiany baterii mogą dokonywać wyłącznie osoby dorosłe.
- Nie należy mieszać ze sobą różnych rodzajów baterii ani baterii nowych z używanymi.
- Stosować wyłącznie baterie jednakowego lub równoważnego rodzaju, jak zalecany (1,5 V).
- Wkładac baterie zgodnie z kierunkiem polaryzacji.
- Wyczerpane baterie należy usunąć z zabawki.
- Zapobiegac zwiarcu zacisków zasilania.
- Jeśli zabawka nie będzie używana przez dłuższy czas, należy zawsze wyjąć baterie.
- Chronić zabawkę przed dostępow wody i wilgoci.
- Nie ładować baterii nieprzeznaczonych do ładowania.
- Przed ładowaniem należy wyjąć baterie akumulatorki z zabawki.
- Baterie akumulatorki mogą być ładowane tylko pod nadzorem dorosłych.
- Zużyte baterie i podzespoły elektryczne należy oddawać do utylizacji w zatwierdzonych punktach ich odbioru.
- Zabronione jest wyrzucanie podzespołów elektrycznych i baterii do odpadów gospodarczych.

Zachowac do wykorzystania w przyszłości!

BRIO AB, Box 305, SE-201 23 Malmö, Sweden. Tel: +46 40 619 40 00.

© 2017 BRIO AB/3649-896 E

Zachowac do wykorzystania w przyszłości!